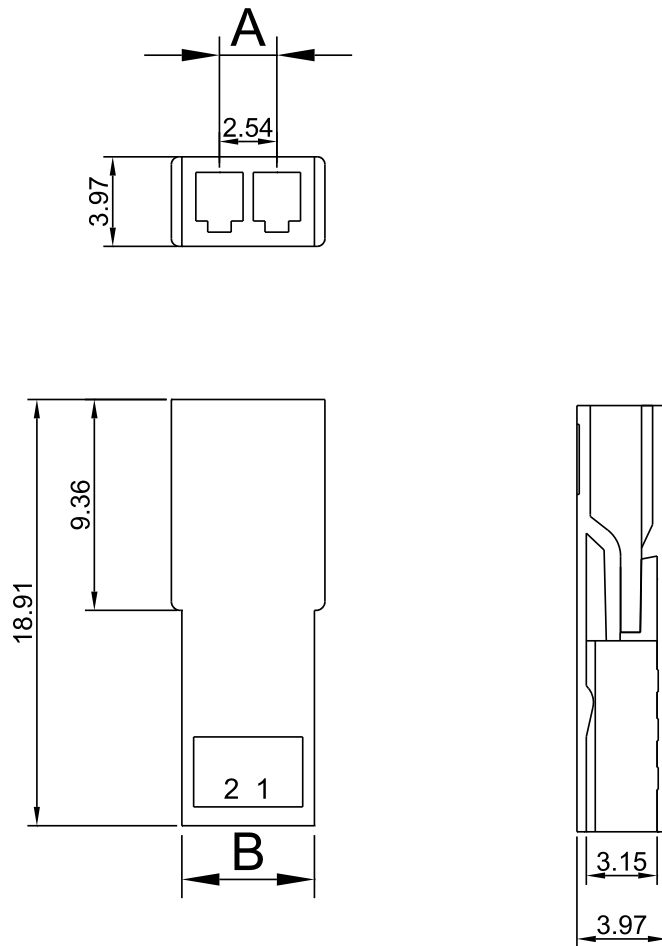


修订 REV	标记 MARK	修改摘要 REVISION DESCRIPTION	签名 SIGNATURE	日期 DATE
AO		NEW RELEASE	WANG	2013-08-12



■ 技术参数:(SPECIFICATIONS)

- ◆ 线数 (Poles): 2
- ◆ 适用线规(Applicable wires) : AWG28# ~ 20#
- ◆ 适用基板厚度(Applicable PC board thickness) : 0.5~2.0mm
- ◆ 温度范围(Temperature range) : -25°C ~ 85°C
- ◆ 额定电压(Voitage rating) : 250V AC/DC
- ◆ 额定电流(Current ratingt) : 3A
- ◆ 接触电阻(Contact resistance) : $\leq 0.02 \Omega$
- ◆ 绝缘电阻(Insulation resistance) : $\geq 8000 \Omega$
- ◆ 耐压 (Withstand voitage) : 1000V AC/minute
- ◆ 材料 (Material): (Nylon)66 UL94V-2(0)

■ 孔座 (Housing)

线数 poles	型号 Type	尺寸Dimensions mm	
		A	B
2	SYP-2A	2.50	5.87



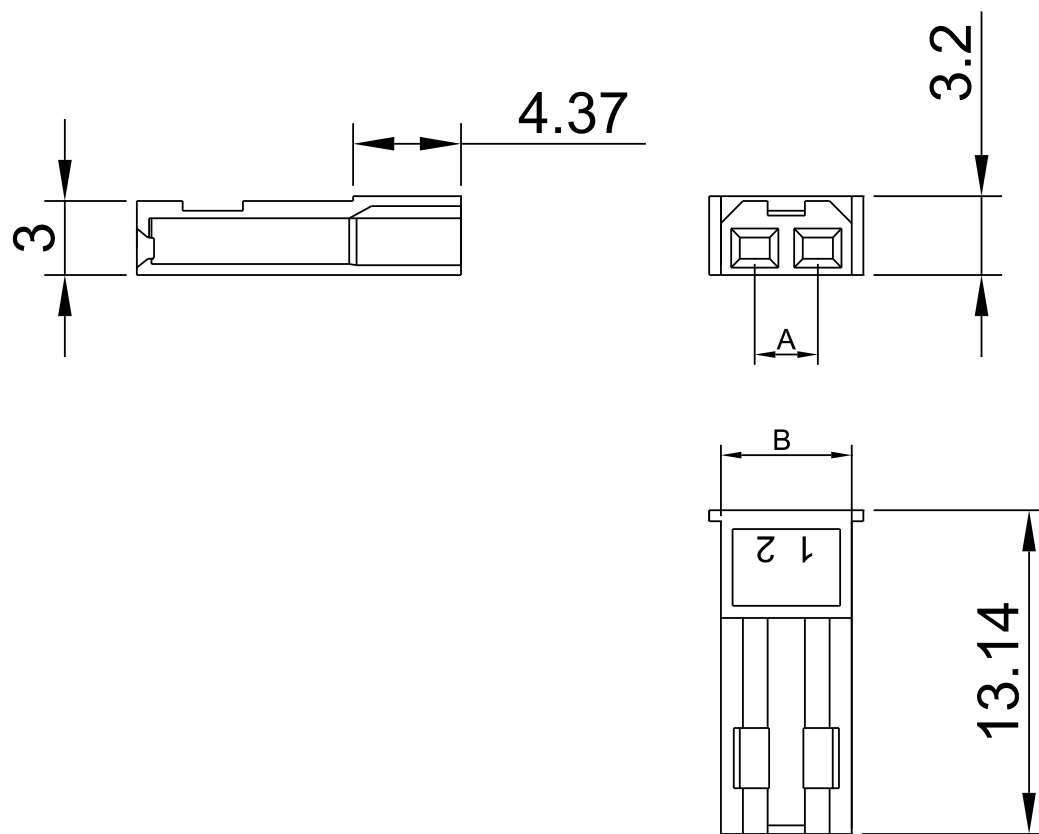
深圳市华德共创科技有限公司

Shenzhen Huade co-create Technology Co.,LTD

TEL : 0755-27129737 FAX : 0755-29940187

-TOLERANCES- UNLESS OTHERWISE SPECIFIED 公差参数表						TITLE: 产品名称 : SYP-2A			
X.X	±0.30	X.X°	±3°	APPD: 核准 :	XIE	PART NO: 产品编号 : HDGC2516HM-2P			
X.XX	±0.30	X.XX°	±2°	CHECK: 校对 :	WANG	DATE	SCALE	UNIT	CODE NUMBER
X.XXX	±0.10	X.XXX°	±1°	DRAW: 绘图 :	WANG	2013-08-12	1:1	mm	A066

修订 REV	标记 MARK	修改摘要 REVISION DESCRIPTION	签名 SIGNATURE	日期 DATE
AO		NEW RELEASE	WANG	2013-08-12



■ **技术参数:(SPECIFICATIONS)**

- ◆ 线数 (Poles): 2
- ◆ 适用线规 (Applicable wires): AWG28# ~ 20#
- ◆ 适用基板厚度 (Applicable PC board thickness): 0.5~2.0mm
- ◆ 温度范围 (Temperature range): -25°C ~ 85°C
- ◆ 额定电压 (Voltage rating): 250V AC/DC
- ◆ 额定电流 (Current rating): 3A
- ◆ 接触电阻 (Contact resistance): $\leq 0.02 \Omega$
- ◆ 绝缘电阻 (Insulation resistance): $\geq 800M \Omega$
- ◆ 耐压 (Withstand voltage): 1000V AC/minute
- ◆ 材料 (Material): (Nylon)66 UL94V-2(0)
- 孔座 (Housing)

线数 poles	型号 Type	尺寸 Dimensions mm	
		A	B
2	SYP-2Y	2.50	5.3

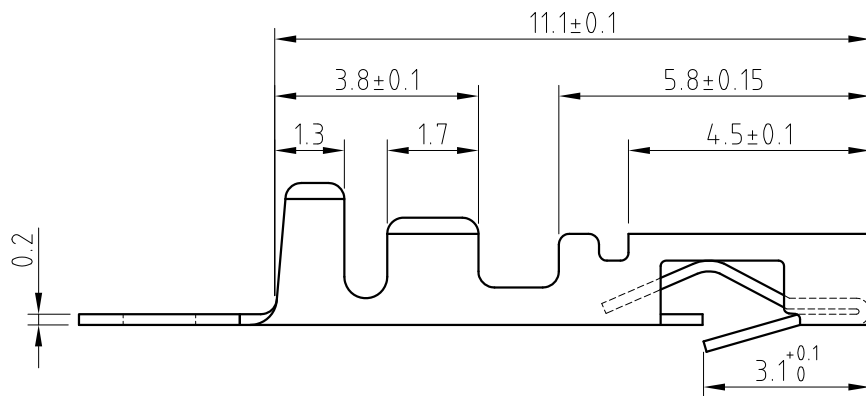
深圳市华德共创科技有限公司

Shenzhen Huade co-create Technology Co.,LTD

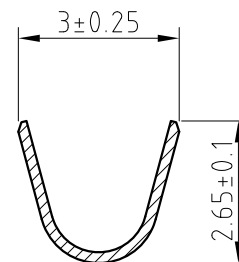
TEL : 0755-27129737 FAX : 0755-29940187

-TOLERANCES- UNLESS OTHERWISE SPECIFIED 公差参数表				TITLE: 产品名称: SYP-2Y				
X.X	±0.30	X.X°	±3°	APPD: 核准: XIE	PART NO: 产品编号: HDGC2516HF-2P			
X.XX	±0.30	X.XX°	±2°	CHECK: 校对: WANG	DATE	SCALE	UNIT	CODE NUMBER
X.XXX	±0.10	X.XXX°	±1°	DRAW: 绘图: WANG	2013-08-12	1:1	mm	A066

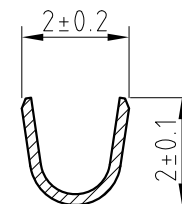
修订 REV	标记 MARK	修改摘要 REVISION DESCRIPTION	签名 SIGNATURE	日期 DATE
AO		NEW RELEASE	WANG	2013-08-12



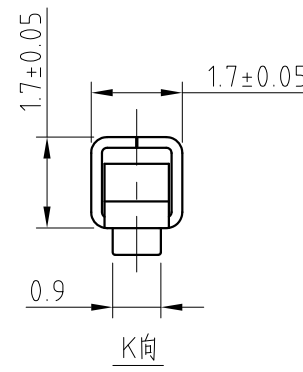
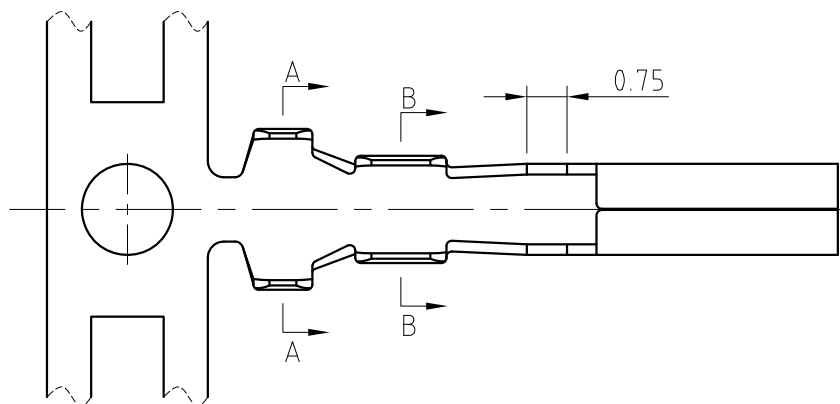
↗K向



剖面 A-A



剖面 B-B



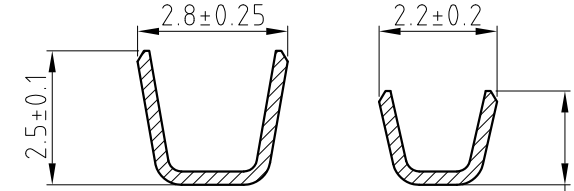
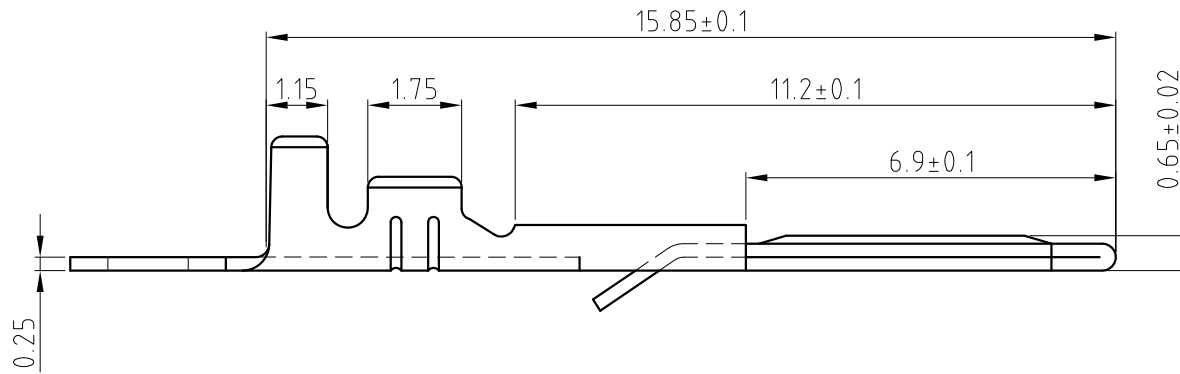
技术要求:

- 1.标识清晰可见,表面不得有划痕,裂纹,变形,起泡,污损,毛刺等明显影响使用功能和接触性能的缺陷;
- 2.材料:磷铜,厚度0.2mm;
- 3.表面处理:镀锡;
- 4.额定功率:250.AC/DC 3A;
- 5.温度范围:-25~+85℃;
- 6.接触电阻:≤0.02Ω;
- 7.绝缘电阻:≥1000MΩ;
- 8.耐压:1000V AC/1min;
- 9.适用线规:WAG28#~22#.

HDGC 深圳市华德共创科技有限公司
Shenzhen Huade co-create Technology Co.,LTD
TEL : 0755-27129737 FAX : 0755-29940187

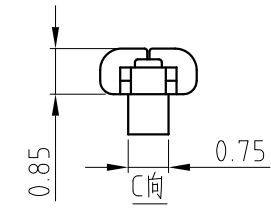
-TOLERANCES- UNLESS OTHERWISE SPECIFIED 公差参数表						TITLE: 产品名称: SYP-PT			
X.X	±0.30	X.X°	±3°	APPD: 核准:	XIE	PART NO: 产品编号: HDGC2516F-T			
X.XX	±0.30	X.XX°	±2°	CHECK: 校对:	WANG	DATE	SCALE	UNIT	CODE NUMBER
X.XXX	±0.10	X.XXX°	±1°	DRAW: 绘图:	WANG	2013-08-12	1:1	mm	A066

修订 REV	标记 MARK	修改摘要 REVISION DESCRIPTION	签名 SIGNATURE	日期 DATE
AO		NEW RELEASE	WANG	2013-08-12



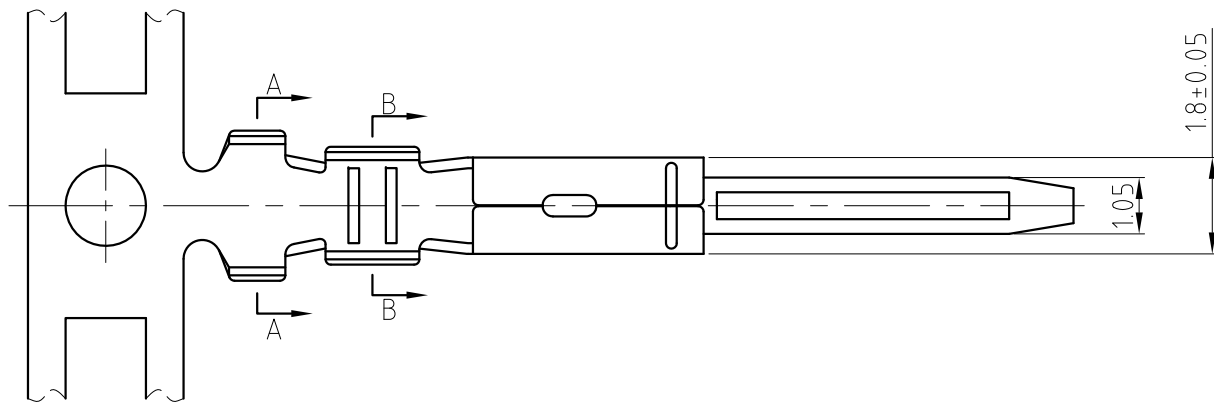
剖面 A-A

剖面 B-B



技术要求:

- 1.标识清晰可见,表面不得有划痕,裂纹,变形,起泡,污损,毛刺等明显影响使用功能和接触性能的缺陷;
- 2.材料:磷铜,厚度0.25mm;
- 3.表面处理:镀锡;
- 4.额定功率:250V AC/DC 3A;
- 5.温度范围:-25~+85℃;
- 6.接触电阻:≤0.02Ω;
- 7.绝缘电阻:≥500MΩ;
- 8.耐压:1000V AC/Min;
- 9.适用线规:WAG28#~22#.



				深圳市华德共创科技有限公司 Shenzhen Huade co-create Technology Co.,LTD TEL : 0755-27129737 FAX : 0755-29940187					
				-TOLERANCES- UNLESS OTHERWISE SPECIFIED 公差参数表				TITLE: 产品名称: SM-RT	
X.X	±0.30	X.X°	±3°	APPD: 核准:	XIE	PART NO: 产品编号: HDGC2521M-T			
X.XX	±0.30	X.XX°	±2°	CHECK: 校对:	WANG	DATE	SCALE	UNIT	CODE NUMBER
X.XXX	±0.10	X.XXX°	±1°	DRAW: 绘图:	WANG	2013-08-12	1:1	mm	A066